

电动旋转台 Motorized Precision Rotary Stages

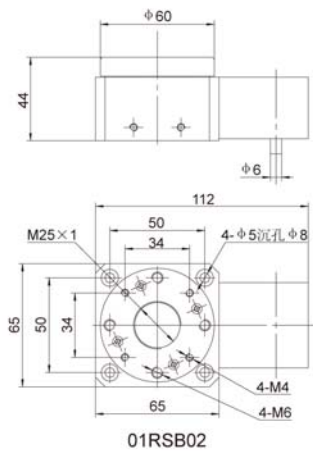
● 01RSB01/01RSB02 同步带型中空电动旋转台

产品特点:

- 精密轴系，同步带传动，转速高；
- 中空设计便于装卡光学元件或其他调整架；
- 可设零位光电开关；
- 可换装伺服电机；
- 核心部件经过特殊处理后，可应用于真空环境中，特殊规格接受订制。

技术指标

型号		01RSB02
台面直径mm		60
传动比		4 : 1
传动方式		同步带
分辨率 (64细分)		0.0070
重复定位精度		<0.08°
最大速度 (4细分)		900° /s
步进电机		2相
最大静转矩		56Ncm
最大中心负载		4 kg
自重		1.6kg



Tel:+86 10 85811898 Fax:+86 10 80856507