

反射/分光镜架

偏光镜架

透镜固定架

可调镜片架

同轴透镜座

万向镜架

万向柱面镜架

精密棱镜台

光束转折器

可调干板架

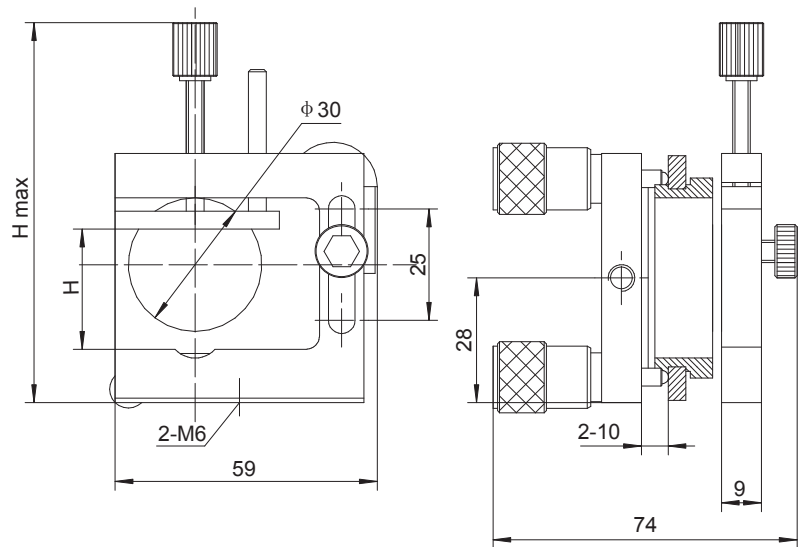
翻转镜座

滤波轮

● 03PH202 精密棱镜台

产品特点:

- 采用微调螺纹副驱动, 提供精细调整;
- 可绕光轴360° 旋转, 水平垂直安装。



03PH202

技术指标

型号	H (mm)	H max(mm)	自重(kg)
03PH202	0-26	108	0.43