

反射/分光镜架

偏光镜架

透镜固定架

可调镜片架

同轴透镜座

万向镜架

万向柱面镜架

精密棱镜台

光束转折器

可调干板架

翻转镜座

滤波轮

● 03GM201 五轴万向镜架

产品特点:

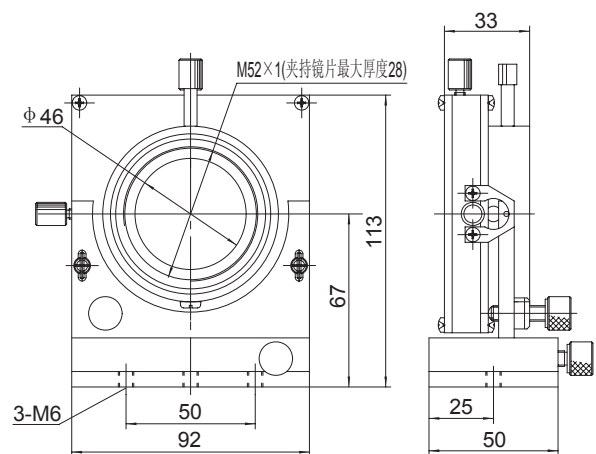
- 可提供XYZ三轴平移调整Tx, Ty, Tz和绕Y, Z轴的正交共面调整 θ_y, θ_z ;
- 特殊设计保证Tx调整快速稳定, 并可锁紧, Ty, Tz调整采用M4×0.3细牙螺杆, θ_y, θ_z 调整采用M6×0.25微调螺纹副, 调整精细。安装孔为M52×1标准螺纹孔, 通用性强。



03GM201

技术指标

型号	03GM201
装卡方式	螺纹压圈
安装孔径	M52×1
Tx	6mm
Ty	±2.5mm
Tz	±2.5mm
θ_y	±2°
θ_z	±4°
自重	0.6kg



03GM201