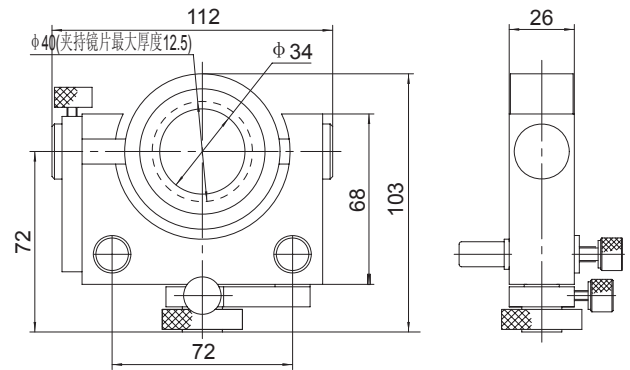
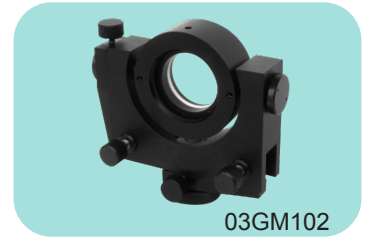


万向镜架 Gimbal Optic Mount

● 03GM101/03GM102 万向镜架

产品特点:

- 可将镜片二维正交共面调整，保证光程不变。
- 粗微调设计，快速精确。微调螺杆采用M6×0.25超细牙微调螺纹副，提供精细调整；
- 配有锁紧手轮，防止微变。粗调360°，精调 $\theta y: \pm 2^\circ$ ， $\theta z: \pm 4^\circ$ ，分辨率：5"。



03GM102

03
镜架系列

反射/分光镜架

偏光镜架

透镜固定架

可调镜片架

同轴透镜座

万向镜架

万向柱面镜架

精密棱镜台

光束转折器

可调干板架

翻转镜座

滤波轮