

反射/分光镜架 Beamsplitter Mirror Mounts

反射/分光镜架是光学系统中常用的调整架，可实现二维或四维调整，其调整的舒适程度、精细程度以及耐用性、稳定性至关重要。我公司提供的反射/分光镜架，全部采用经过精研磨配的M6×0.25细牙微调螺纹副，特别是带锁紧的反射/分光镜架是我公司的专利产品(专利号为：ZL03.2.42894.4)。有各种不同规格，供您选择，特殊要求，接受订制。

● 03OM101-107 反射/分光镜架

产品特点：

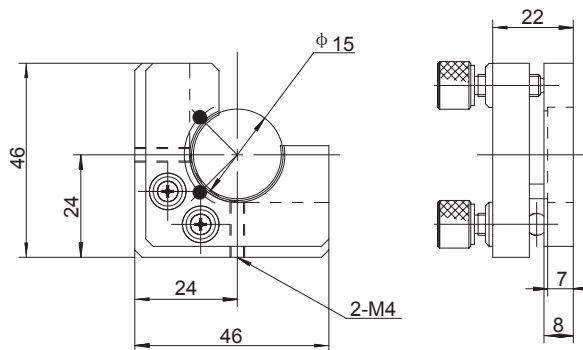
- 二维倾斜调节；
- 采用微调螺纹副驱动，提供精细调整；
- 进口高品质碟型弹簧复位，稳定性特佳，高硬度陶瓷螺杆顶块，使用寿命长；
- 三点聚四氟乙烯刚性支撑，安全可靠；
- 开放式结构，便于装取镜片。两个方向的螺钉固定孔，便于安装。

● 03OM101 反射/分光镜架

03OM101反射/分光镜架用于装夹 $\phi 15$ 的反射镜或分光镜，单轴调整范围为： $\pm 5^\circ$ 分辨率：5''



03OM101



03OM101

反射/分光镜架

偏光镜架

透镜固定架

可调镜片架

同轴透镜座

万向镜架

万向柱面镜架

精密棱镜台

光束转折器

可调干板架

翻转镜座

滤波轮