

整体式多轴位移台 Multi-axis Translation Stages

● 02TMW21 二维平移台

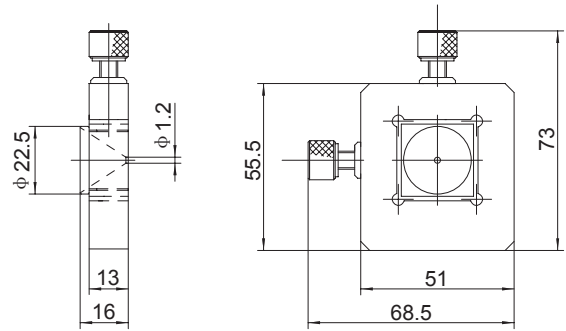
产品特点:

- 实现二维微小位移调整;
- 采用M6×0.25微调螺纹副驱动,体积小,中间有 $\phi 1.2$ 的小孔用于滤波,也可安装显微物镜等其它部件。



技术指标

型号	02TMW21
调整维数	二维
驱动方式	微调螺纹副
驱动位置	中心
两维平移行程	3mm
精度	0.001mm
直线度	0.003mm(单轴)
自重	0.15kg
负载	0.5kg



02TMW21