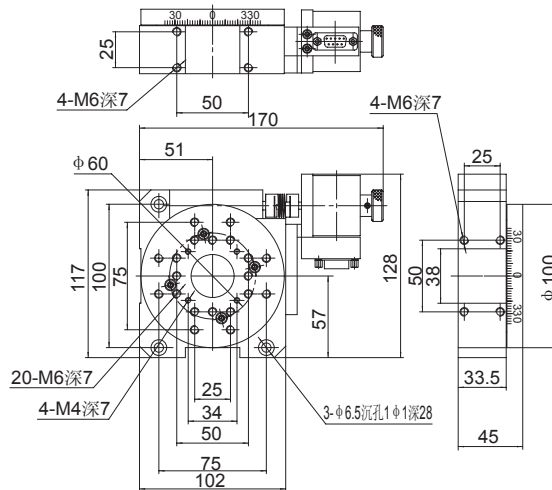
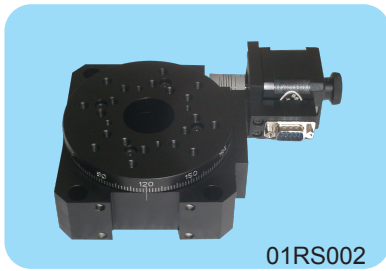


● 01RS001M~004 精密电动旋转台

产品特点:

- 采用步进电机驱动，实现角度自动调整，自动控制；
- 精加工蜗轮蜗杆传动，可任意正反旋转；
- 精密竖轴系设计，精度高，承载大；
- 采用进口高品质弹性联轴器，可配各种型号的步进电机或伺服电机；
- 特殊消间隙结构，有效减少蜗轮蜗杆的间隙影响；
- 手动手轮配置，电动手动均可；
- 台面中心有通光孔，可90° 安装；
- 可加装零位光电开关或限位开关。特殊规格，接受订制。



01RS002

电动位移台  
综合介绍

电动旋转台

电动平移台

高强度线性模组

电动升降台

电动回转台

电动镜架

电移台组合

步进电机控制器

运动控制系统