

04
杆架系列

交叉杆架

杆架

旋转杆座

升降杆座

接杆

精密激光管架

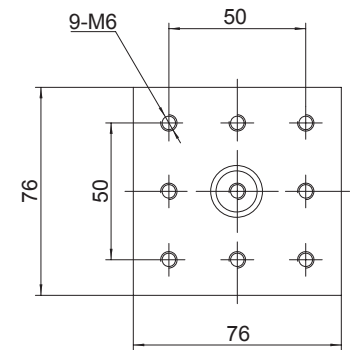
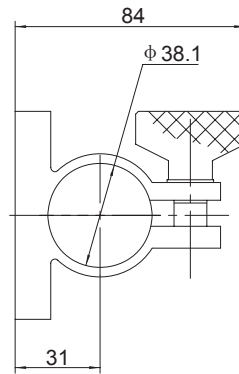
支撑棒

支撑棒夹持器

● 04CR001 支撑棒夹持器

产品特点：

- 可与04SR系列支撑棒配合使用；
- 安装面有标准螺孔，可安装其它调整架或物品；
- 中心M6螺纹套可拆卸，方便更换；
- 锁紧手轮，可将夹持器固定在所需高度。



04CR001